

SERBATOI LATERALI ACCIAIO

- serie **DIAMOND** -

SIDE MOUNTING STEEL TANKS - **DIAMOND** series -

CODICE FAMIGLIA
FAMILY CODE

135-610-1
135-910-1

CAPACITÀ SERBATOIO Lt
TANK CAPACITY Lt

da/from 135
a/to 250

Sono serbatoi in acciaio costruiti con le più moderne tecnologie per garantire la massima affidabilità e durata nel tempo, oltre che un aspetto esteriore perfettamente integrabile sui moderni trattori stradali. La gamma di accessori rende il loro impiego particolarmente flessibile. **La piastra cieca è fornita di serie.**

Based on the latest technology, these steel tanks are produced to ensure maximum reliability and longer lifetime as well as an exterior aspect that can be perfectly integrated. High versatility is granted by a wide choice of available accessories. **The blank flange is provided included in the standard equipment.**

Codice fascicolo: 997-400-13510

Data: Lunedì 23 febbraio 2015

Codice foglio: 997-135-61020 Rev: AH



Serbatoio completo di kit
Tank + kit assembly



Serbatoio Tank



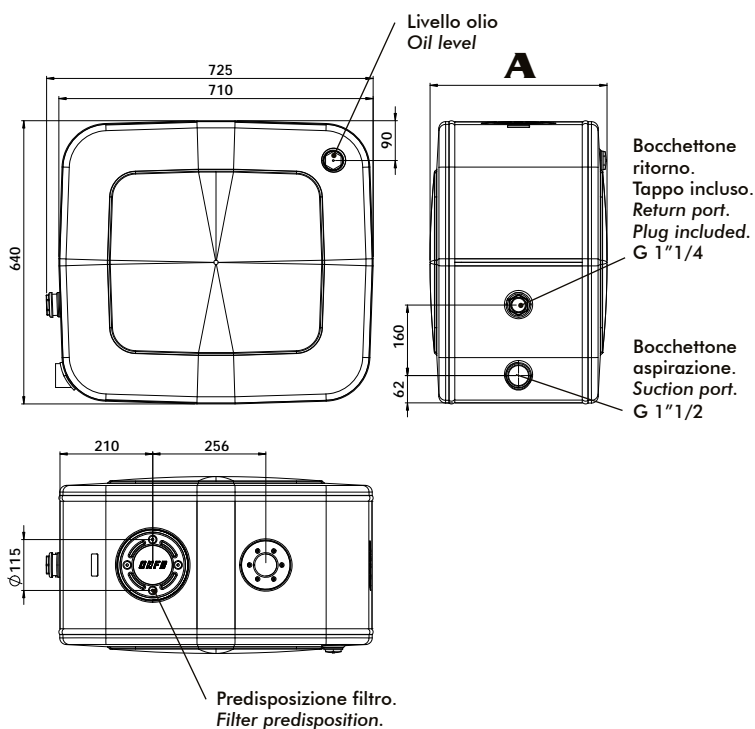
Kit

Capacità Capacity Litri Effettivi Useful Litres	Codice ordinazione serbatoio + kit Tank + kit order code	Peso Weight	Codice ordinazione serbatoio Tank order code	Peso Weight	Codice ordinazione kit Kit order code	Peso Weight
		Kg		Kg		Kg
135	135-610-11352	44	135-910-11359	20	135-903-00020	24
150	135-610-11503	46	135-910-11500	22		
170	135-610-11709	47.5	135-910-11706	23.5		
200	135-610-12002	49.5	135-910-12009	25.5		
250	135-610-02513	54	135-910-02510	30		

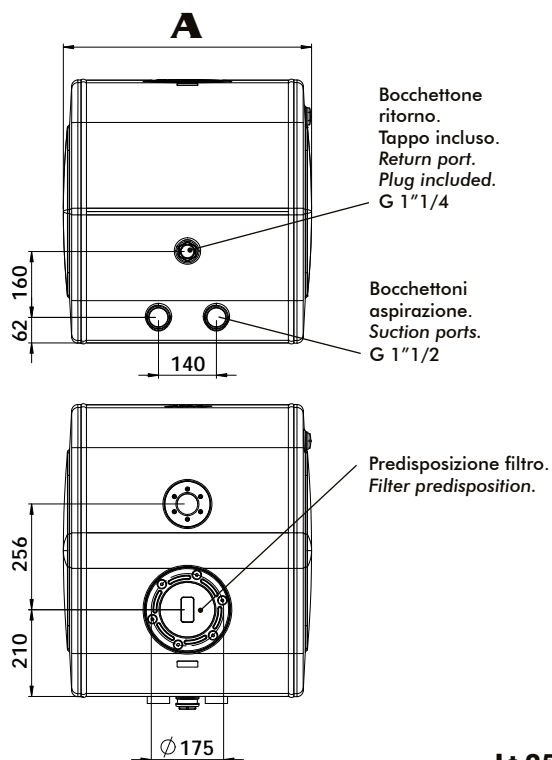
Il serbatoio completo di kit viene fornito imballato in 2 scatole singole (serbatoio e kit) unite da reggiatura.

The complete tank consists of 2 single boxes (oil tank + mounting kit) packed together.

INGOMBRO SERBATOI - TANKS DIMENSION

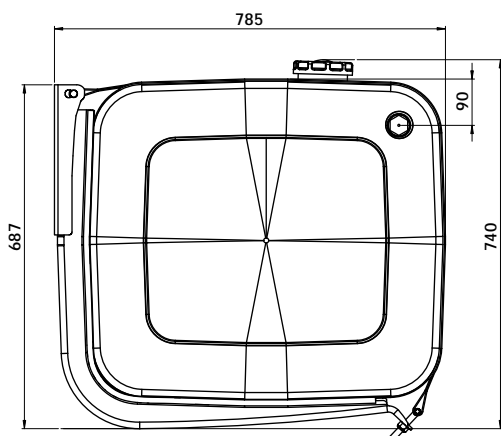


Lt.135-150-170-200

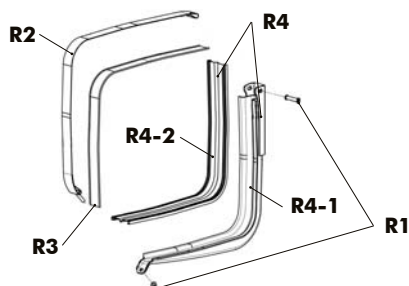


Lt.250

INGOMBRO SERBATOIO CON KIT - TANK + KIT DIMENSION



Capacità Capacity	A mm
135	350
150	400
170	450
200	500
250	600



Ricambi / Spare parts		
R1	135-990-30403	KIT 2 perni + 2 dadi fissaggio supporti serbatoio Pins and nuts (2 of each) mounting kit for oil tank
R2	135-990-30216	Fascia inox fissaggio serbatoio Stainless steel straps for oil tank
R3	135-990-30305	Antivibrante in PVC protezione fascia inox PVC protection for oil tank strap
R4	135-990-30387	Staffa supporto + protezione in gomma Mounting brackets complete with rubber protection
R4-1	538-000-00617	Staffa supporto Mounting brackets
R4-2	135-990-00712	Protezione in gomma Rubber protection

118-013-00201 : TAPPO DI RIEMPIMENTO / FILLER CAP
Già compreso nel serbatoio. Solo per ricambi
Already included with the tank. Only for spare part



509-004-00043: LIVELLO OLIO / OIL LEVEL
Già compreso nel serbatoio. Solo per ricambi
Already included with the tank. Only for spare part

